

Visual Chart Direct Access "V-Link"

V-Link est la solution technologique qui vous permet d'offrir un terminal professionnel de trading, Visual Chart Direct Access, à vos investisseurs particuliers ou institutionnels.

Par l'intermédiaire d'une simple connexion FIX ou d'un lien développé sur mesure sans aucun coût supplémentaire pour le broker (custom design), V-Link vous permettra d'offrir à vos clients un service Direct Access.

Sécurité, efficacité et rapidité sont les caractéristiques qui définissent le mieux cette technologie développée et testée sur les marchés boursiers par Visual Chart Group.

Le suivant organigramme représente la façon dont Visual Chart Access se connecte avec le Broker.

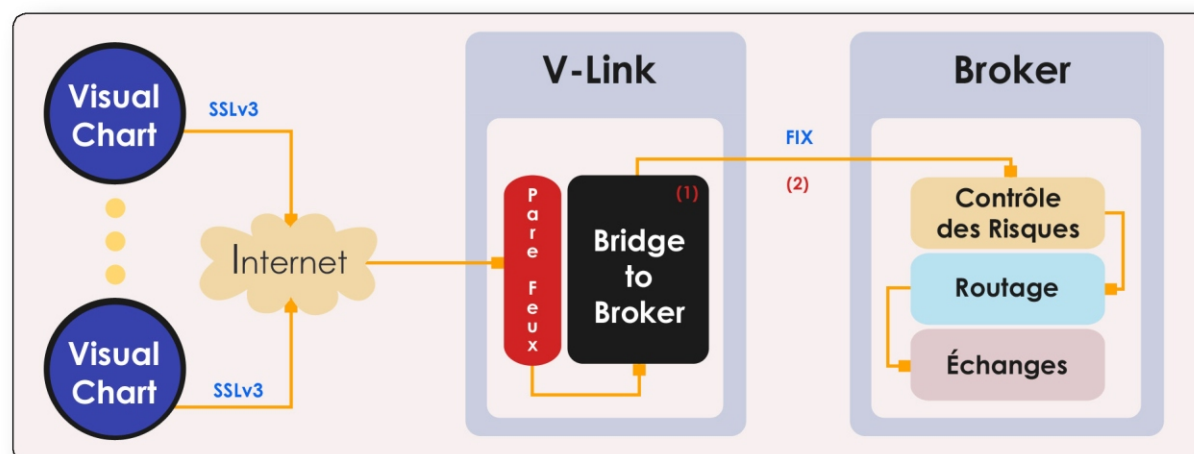


Figure 1. V-Link Organigramme

(1) Les applications informatiques peuvent être placées dans les installations informatiques du Broker ou alors dans le datacenter de Visual Chart et ils se relieront alors au système informatique du Broker par l'intermédiaire d'une ligne exclusive ou par l'intermédiaire d'internet (SSLv3).

(2) La connexion avec le système de routage du broker est mise en place par notre équipe de développement (FIX ou dans un autre protocole, sans aucun coût supplémentaire).



Quelles sont les caractéristiques les plus remarquables du terminal d'achat-vente Visual Chart?

- **SIMPLICITÉ.** 90% de nos clients affirme que Visual Chart est facile ou très facile à utiliser.
- **RAPIDITÉ.** Aussi bien la procédure de passage d'ordres que la réponse du système de routage, permet au client de placer des ordres sur le marché en un temps record.
- **ORDRES PRÉCONFIGURÉS.** Avec un seul click de la souris vous pouvez passer un ordre sur le marché.
- **PANIER DE VALEURS.** Vous avez la possibilité de composer votre propre panier de valeurs pour l'envoyer ensuite sur le marché en un seul click.
- **SYSTÈMES AUTOMATIQUES DE TRADING.** Visual Chart vous donne la possibilité d'élaborer votre stratégie de trading, de l'optimiser et finalement de passer vos ordres automatiquement sur le marché.
- **OPÉRER DEPUIS UN GRAPHIQUE.** Vous pouvez passer des ordres depuis votre graphique, voir les ordres en cours de façon graphique et les modifier en les faisant glisser avec la souris.
- **OPÉRER DEPUIS UN CARNET D'ORDRES.** Depuis un carnet d'ordres vous pouvez passer vos ordres préconfigurés et vos ordres simples et les modifier avec un seul click.
- **GESTION DES ORDRES.** Avec le terminal Visual Chart vous aurez toujours à votre disposition toute l'information en temps réel sur l'état de vos ordres. Positions ouvertes, ordres en cours sur le marché, ordres exécutés et ordres annulés.
- **TRADING AVEC ANALYSE TECHNIQUE.** Visual Chart est une plateforme puissante et flexible qui vous permettra de développer n'importe quel type d'analyse technique. En plus il vous offre la possibilité de passer des ordres sur le marché depuis n'importe quel outil graphique de dessin, par exemple depuis une droite de support, un canal de régression etc.
- **OPÉRER DEPUIS DES LISTES DE VALEURS.** Vous pouvez sélectionner rapidement plusieurs valeurs et passer des ordres sur le marché depuis une liste de valeurs.